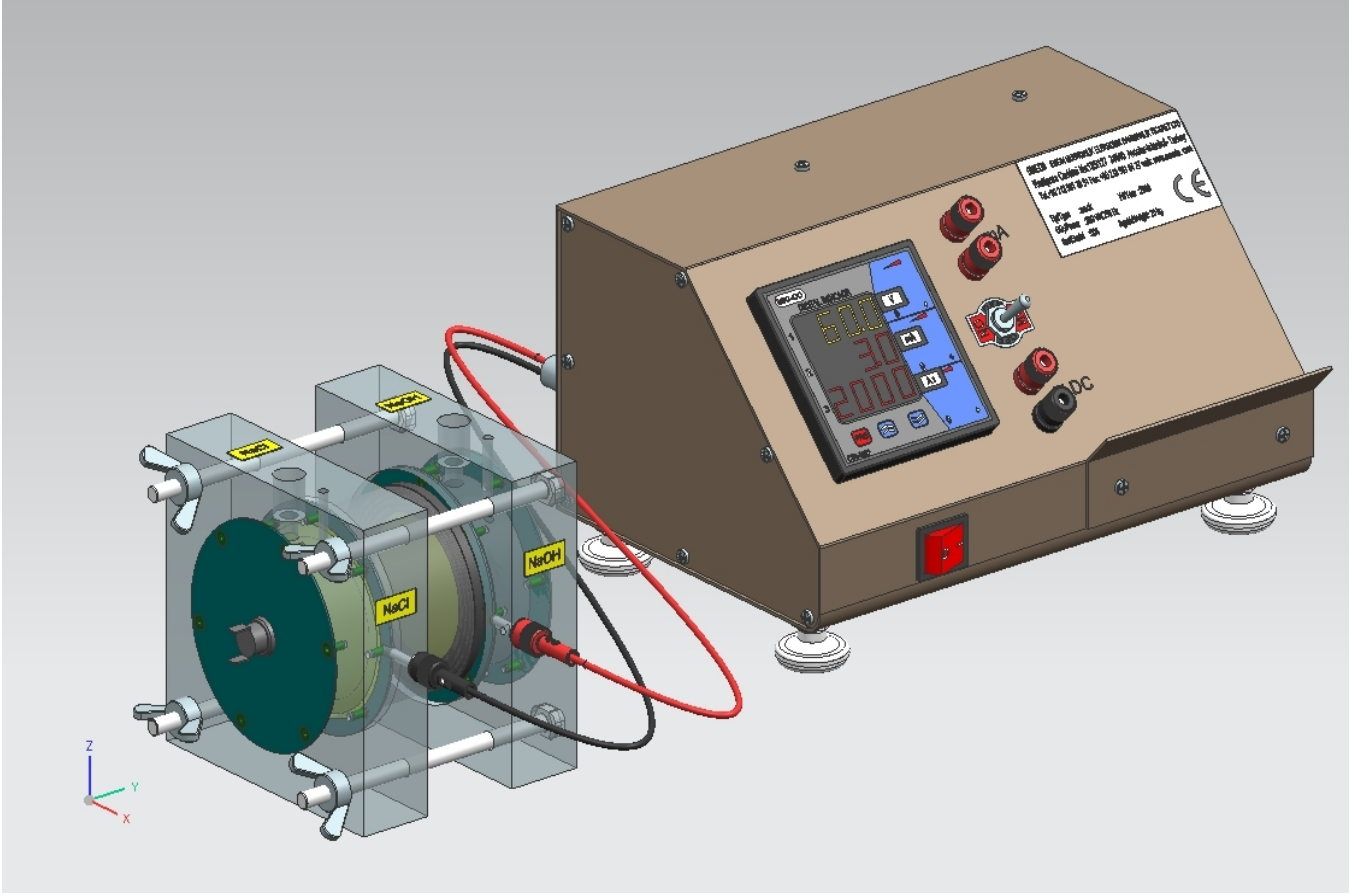


Ecoat Cl klor geirgenlik test aparatı

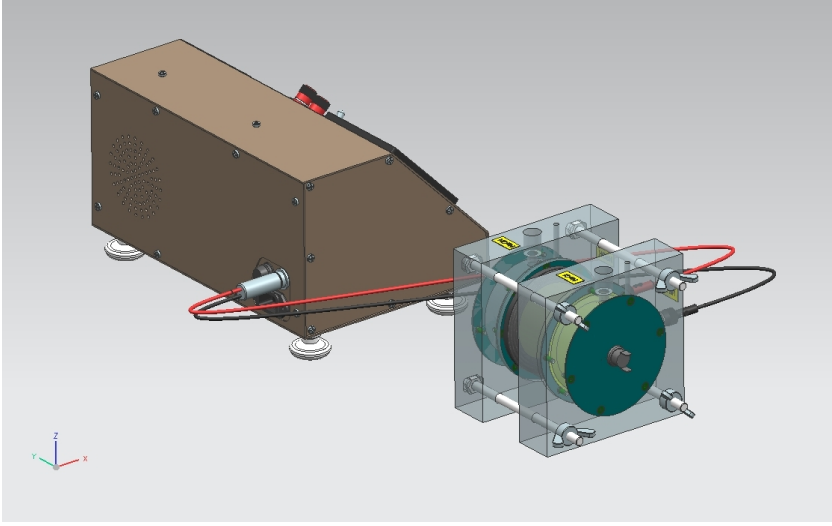


Ecoat Cl test duzeneęi ile;

- Kolay, basit, ekonomik, guvenilir ve net bir test yapabilirsiniz
- Kaplama ve beton malzemenin klor geirgenlik kalitesini ASTM C 1202 standardındaki gibi test edebilirsiniz
- lm raporları hazırlayıp analiz yapabilirsiniz

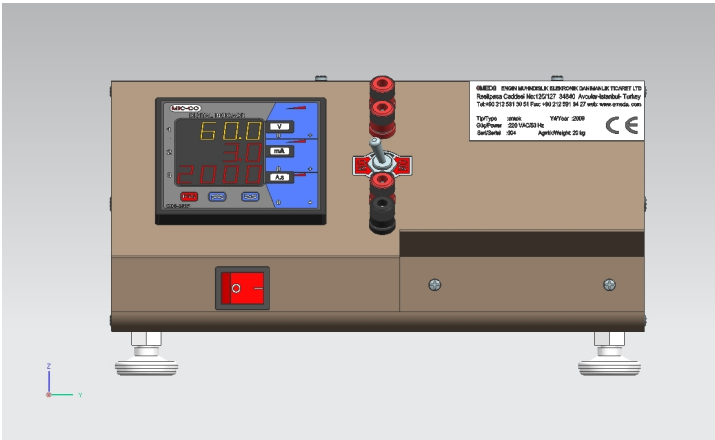
Ecoat C1 klor geçirgenlik test aparatı

Çeliğin korozyona karşı beton malzeme içinde korunması önemlidir. ASTM C 1202 standardında klor iyonunun beton içindeki penetrasyonu nasıl ölçüleceği tarif edilmektedir. **Ecoat C1** aparatı elektrik akımı ile klor geçirgenlik ölçümü yapmak üzere tasarlanmıştır.



Teknik Özellikleri

Besleme gerilimi	: 230 VAC/ 50 Hz, 6 VA
Çıkış gerilimi	: 60 V DC, ± 0.1 V
Hücre malzeme tipi	: Şeffaf PMMA
Elek tipi	: 20 mesh paslanmaz çelik
Çalışma rejimi	: Manuel, not tutmayı gerektirir
Opsiyon	: Sıcaklık kontrollü çalışma
Tekrarlanabilirlik	: ± 0.3
Ağırlık	: 6 Kg, hücreler dahil
Numune boyutu	: (uzunluk x çap) 51mmx102mm
Cihaz boyutları	: (genişlik x derinlik x yükseklik) 300x200x150mm



Proje Şubesi:

Reşitpaşa Cad.No:125 /127 34315 Avcılar-İSTANBUL
Phone: +90 212 591 30 51 (ext.149 or 146)
Fax: +90 212 59194 27

Atölye - Depo:

Cihangir Mah. Kirazlı Cad. Bursa Sok. No:43/C 34810 Avcılar-İSTANBUL
Phone: +90 212 695 07 43
Fax: +90 212 695 07 33